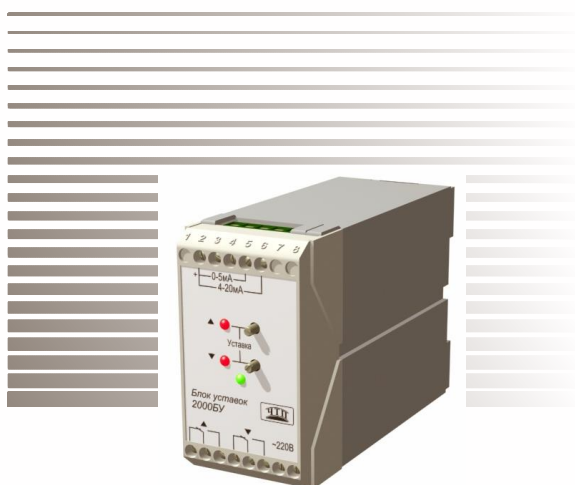




4.568.001 РЭ



**РУКОВОДСТВО ПО ЭКСПЛУАТАЦИИ**



**В связи с постоянной работой по совершенствованию изделий, повышающей их надежность, расширяющей функциональные возможности и улучшающей условия эксплуатации, в конструкцию могут быть внесены изменения не отраженные в настоящем издании**

Настоящее руководство по эксплуатации (РЭ) предназначено для изучения блоков уставок 2000БУ (в дальнейшем - блоки) и содержит необходимый объем сведений и иллюстраций, достаточный для правильной эксплуатации (использования, транспортирования, хранения, технического обслуживания).

Первое включение блока должно производиться только после тщательного ознакомления со всеми разделами настоящего руководства по эксплуатации.

## **1 ОПИСАНИЕ И РАБОТА**

### **1.1 Назначение**

Блоки предназначены для формирования уставок и коммутации нагрузок на постоянном или переменном токе.

Блоки могут служить для расширения функциональных возможностей приборов, датчиков и других функциональных устройств, имеющих унифицированный выходной токовый сигнал. Примеры включения блоков даны в приложении А.

Блоки могут применяться на объектах нефтехимии, энергетики, машиностроения и других отраслях промышленности, где необходимо гальваническое разделение между датчиками и исполнительными механизмами.

Блоки формируют две уставки: ВЕРХ (▲) и НИЗ (▼).

Пример записи обозначения блоков при заказе:

«Блок уставок 2000БУ 22, 2шт.»

## **1.2 Характеристики**

1.2.1 Конструктивно блок выполнен в корпусе предназначенном для монтажа на DIN-рейку 35 мм, евростандарт DIN VDE 0611, или на стену. Габаритные размеры приведены в приложении Б, способы установки - в приложении В.

1.2.2 Блоки имеют исполнения, приведенные в приложении Г.

1.2.3 Диапазон рабочих температур от минус 10 до плюс 50 °С и верхнем значении относительной влажности 80 % при 35 °С и более низких температурах без конденсации влаги.

1.2.4 Электрическое питание блока осуществляется переменным током напряжением ( $220^{+22/-33}$ ) В и частотой ( $50 \pm 1$ ) Гц или постоянным напряжением ( $24 \pm 0,5$ ) В.

1.2.5 Диапазон изменения входного сигнала:

0–5 мА ( $R_{вх} = 200$  Ом);

4–20 мА ( $R_{вх} = 50$  Ом).

1.2.6 Диапазон задания уставок от 5 до 95 % диапазона изменения входного сигнала.

1.2.7 Коммутируемая активная мощность не более 220 В, 1 А.

1.2.8 Мощность, потребляемая блоком при номинальном напряжении питания, не превышает:

1,5 В·А – для блоков с питанием постоянным напряжением 24 В;

2,5 В·А – для блоков с питанием от сети переменного тока 220 В.

1.2.9 Масса блоков не превышает 0,4 кг.

1.2.10 Предел допускаемой основной погрешности сигнализации, выраженной в процентах от нормирующего значения входного сигнала, не превышает  $\pm 0,5$ .

*За нормирующее значение принимается разность верхнего и нижнего предельных значений диапазона изменения входного сигнала.*

1.2.11 Зона возврата сигнализации не превышает  $\pm 1$  % от нормирующего значения.

1.2.12 Пределы допускаемой дополнительной погрешности при изменении температуры окружающего воздуха на каждые 10 °С изменения температуры, не превышают половины предела допускаемой основной погрешности.

1.2.13 Пределы допускаемой дополнительной погрешности, вызванные воздействием помехи, нормального вида, равной 5 % от произведения нормирующего значения на входное сопротивление, не превышают половины предела допускаемой основной погрешности.

1.2.14 Изоляция электрических цепей блоков выдерживает действие испытательного напряжения переменного тока практически синусоидальной формы, частотой 50 Гц, в соответствии с таблицей 1.

1.2.15 Электрическое сопротивление изоляции цепей блоков между собой соответствует значению, указанному в таблице 1.

**Таблица 1**

Проверяемые цепи	Испытательное напряжение, В		Электрическое сопротивление изоляции, МОм	
	питание блока		$t=23\text{ }^{\circ}\text{C}$	$t=50\text{ }^{\circ}\text{C}$
	$\sim 220\text{ В}$	пост. 24 В		
Силовая цепь относительно входной и выходной цепей	1500	—	$\geq 40$	$\geq 10$
Входная цепь относительно выходных цепей	250			
Выходные цепи относительно друг друга	750			

1.2.16 Блоки устойчивы к воздействию синусоидальных вибраций частотой от 5 до 25 Гц и амплитудой смещения для частоты перехода 0,1 мм.

1.2.17 Корпус блока обеспечивает степень защиты от проникновения внутрь твердых предметов и влаги IP30.

1.2.18 Средняя наработка на отказ не менее 50000 ч.

1.2.19 Средний срок службы не менее 12 лет.

### 1.3 Состав блока

В состав блока входят платы усилителя, питания и индикации.

Платы усилителя и питания по направляющим устанавливаются в корпус. Плата индикации винтами крепится к крышке. На плате установлены колодки для подключения внешних цепей. Соединение плат усилителя и питания с платой индикации осуществляется с помощью коннекторов.

На передней панели размещены три светодиода (зеленый и два красных) и ручки резисторов задания уставок.

Зеленый светодиод индицирует включение питания. Красные светодиоды индицируют о выходе входного сигнала за заданное значение уставок.

Модификации преобразователей отличаются входным сигналом и напряжением питания.

#### **1.4 Устройство и работа**

В состав блока входят два компаратора, формирующие выходные релейные сигналы и управляющие работой светодиодных индикаторов, расположенных на передней панели блока и информирующие о состоянии входного сигнала.

#### **1.5 Маркировка**

1.5.1 На лицевой панели (смотри приложение Б) нанесено:

- наименование блока;
- товарный знак предприятия-изготовителя;
- схема внешних подключений;
- входной сигнал;
- индикация «Уставка», «▲», «▼».

1.5.2 На табличке, прикрепленной к корпусу блока, нанесено:

- наименование блока;
- товарный знак предприятия-изготовителя;
- напряжение питания;
- входной сигнал;
- коммутируемые напряжение и ток;
- номер блока по системе нумерации предприятия-изготовителя;
- год выпуска;
- надпись «СДЕЛАНО В РОССИИ».

1.5.3 На картонной таре нанесено:

- товарный знак предприятия-изготовителя;
- условное обозначение блока;
- входной сигнал;
- напряжение питания;
- порядковый номер по системе нумерации предприятия-изготовителя;
- год и месяц упаковывания;
- манипуляционные знаки: «Хрупкое. Осторожно», «Верх».

### **1.6 Упаковка**

Упаковка соответствует категории упаковки КУ-1 по ГОСТ 23170-78.

Блоки упакованы в коробки из коробочного картона. Здесь же находятся РЭ и паспорт.

Вариант защиты блока ВЗ-0, вариант внутренней упаковки ВУ-0 по ГОСТ 9.014-78

## **2 ИСПОЛЬЗОВАНИЕ ПО НАЗНАЧЕНИЮ**

### **2.1 Эксплуатационные ограничения**

2.1.1 Блоки монтировать в шкафах на рейку или на стену в соответствии с приложением В, используя рисунок Д.1 приложения Д.

При выборе места установки необходимо учитывать следующее:

- места установки блоков должны обеспечивать удобные условия для обслуживания и демонтажа;
- температура и относительная влажность окружающего воздуха должны соответствовать значениям, указанным в п. 1.2.3;



- среда, окружающая блоки, не должна содержать примесей, вызывающих коррозию деталей и элементов;

- параметры вибрации не должны превышать значений, указанных в п. 1.2.16;

## **2.2 Подготовка к работе**

2.2.1 Перед включением блока следует убедиться в соответствии установки и монтажа указаниям, изложенным в подразделе 2.1.

2.2.2 Подключить питание, на лицевой панели загорится зеленый светодиод, индицирующий включение питания блока.

2.2.3 Задать требуемые значения уставок.

Для этого необходимо убрать переключку Х1, подключить блок в соответствии с таблицей Д.1, задать уставки и вновь установить переключку.

Блок готов к работе.

## **3 МЕТОДЫ И СРЕДСТВА ПОВЕРКИ**

Данный раздел устанавливает методы и средства первичной и периодических проверок. Межповерочный интервал – один год.

### **3.1 Операции проверки**

3.1.1 При проверке должны производиться операции, указанные в таблице 2.

**Таблица 2**

<i>Наименование операции</i>	<i>№ п.п.</i>
Внешний осмотр	3.5.1
Проверка электрического сопротивления изоляции	3.5.2
Определение основной погрешности сигнализации и зоны возврата сигнализации	3.5.3

### 3.2 Средства поверки

3.2.1 При поверке блоков необходимо применить средства поверки согласно таблице 3.

**Таблица 3**

<i>Наименование</i>	<i>Основные характеристики, необходимые для проверки блоков</i>	<i>Рекомендуемое оборудование</i>
Магазин сопротивлений	Класс точности 0,02; цена деления 0,01 Ом; диапазон 0-300 Ом	МСП-60М
Мегаомметр	Номинальное напряжение 100 и 500 В, погрешность не более 2,5 %, диапазон измерения от 0 до 100 МОм	Ф4101
Образцовая катушка	Номинальное сопротивление 100 Ом; класс точности 0,01	Р331
Вольтметр универсальный	Пределы измерений 0-5 В; класс точности $\pm 0,01$	Щ31
Источник напряжения пост. тока	Выходное напряжение 0-10 В	Б5-44А
Калибратор	Диапазон генерации тока от 0 до 20мА, погрешность не более 0,1 %	КИСС - 03

### **3.3 Требования безопасности**

3.3.1 При проведении поверки необходимо соблюдать требования безопасности, предусмотренные «Правилами технической эксплуатации электроустановок потребителей и правилами техники безопасности при эксплуатации электроустановок потребителей» (изд. 3), ГОСТ 12.2.007.0, ГОСТ 12.1.019, ГОСТ 22261.

### **3.4 Условия проверки и подготовка к ней**

3.4.1 Проверка блоков должна проводиться в нормальных условиях:

- температура окружающего воздуха ( $20 \pm 2$ ) °С;
- относительная влажность окружающего воздуха от 30 до 80 %;
- атмосферное давление от 84 до 106 кПа;
- напряжение питания: переменное ( $220 \pm 5$ ) В, ( $50 \pm 1$ ) Гц или постоянное ( $24 \pm 0,5$ ) В ;
- коэффициент высших гармоник не более 5 %;
- отсутствие вибрации, тряски, ударов, влияющих на работу блока;
- время прогрева не менее 0,5 ч.

### **3.5 Проведение проверки**

#### **3.5.1 Внешний осмотр**

При проведении внешнего осмотра необходимо установить соответствие блока комплектности, маркировке, проверить целостность корпуса.

#### **3.5.2 Проверка электрического сопротивления изоляции**

Проверка проводится мегаомметром с номинальным напряжением 500 В (для цепей с испытательным напряжением 1500 В) и номинальным напряжением 100 В (для остальных цепей).

Перед испытанием соединить накоротко контакты:

15, 16 – силовая цепь; 9,10,11 – выходная цепь (K1);  
4, 5, 6 – входная цепь; 12,13,14 – выходная цепь (K2).

Мегаомметр подключить к проверяемым цепям согласно п. 1.2.15 и провести отчет показаний по истечении времени, за которое показания мегаомметра установятся.

### **3.5.3 Определение основной погрешности и зоны возврата сигнализации**

Определение основной погрешности сигнализации проводить при трех значениях входного сигнала, примерно соответствующих 20, 50, 80 % от нормирующего значения, для каждой из уставок.

При определении погрешности сигнализации «▼» уставку «▲» увести к максимальному значению диапазона. При определении погрешности сигнализации «▲» уставку «▼» увести к началу диапазона.

Подключить блоки в соответствии с приложением Е.

Задать уставку  $I_p$ , расчетное значение которой, мА, определяется по формуле:

$$I_p = \frac{U}{R_3}, \quad (1)$$

где  $U$  – показания вольтметра, В;

$R_3$  – сопротивление образцовой катушки, Ом.

Резистором задания уставки «▼» («▲») добиться загорания светодиода «▼» («▲») при заданном значении уставки. На мере входного сигнала установить сигнал немного больше (меньше) проверяемого значения уставки, светодиод «▼» («▲») погашен; лампа Л3(Л1) погашена, Л4(Л2) – горит.

Плавное уменьшение (увеличение) входного сигнала добиться срабатывания сигнализации, светодиод «▼» («▲») загорается; лампа Л4 (Л2) гаснет, Л3 (Л1) – загорается.

Затем увеличить (уменьшить) входной сигнал, добиваясь отпускания сигнализации.

Определить основную погрешность сигнализации  $\gamma_c$  по формуле:

$$\gamma_c = \frac{I_{c1} - I_p}{I_e - I_n} \times 100\%, \quad (2)$$

где  $I_{c1}$  – значение входного сигнала, при котором срабатывает сигнализация, мА;

$I_p$  – значение входного сигнала, рассчитанное по формуле (1), мА;

$I_e$ ,  $I_n$  – соответственно верхнее и нижнее предельные значения диапазона изменения входного сигнала, мА.

Определить зону возврата сигнализации  $\gamma_v$  по формуле:

$$\gamma_v = \frac{I_{e2} - I_{c1}}{I_e - I_n} \times 100\%, \quad (3)$$

где  $I_{c2}$  – значение входного сигнала, при котором отпускает сигнализация, мА;

$I_{c1}$ ,  $I_e$ ,  $I_n$  – то же, что в формуле (2).

#### **4 ХРАНЕНИЕ И ТРАНСПОРТИРОВАНИЕ**

4.1 Блоки в упаковке транспортируются всеми видами транспорта (авиатранспортом - в отапливаемых герметизированных отсеках) в соответствии с правилами перевозок грузов, действующими на каждом виде транспорта.

4.2 Условия транспортирования должны соответствовать условиям хранения 5 по ГОСТ 15150-69, для морских перевозок в трюмах – условиям хранения 3.

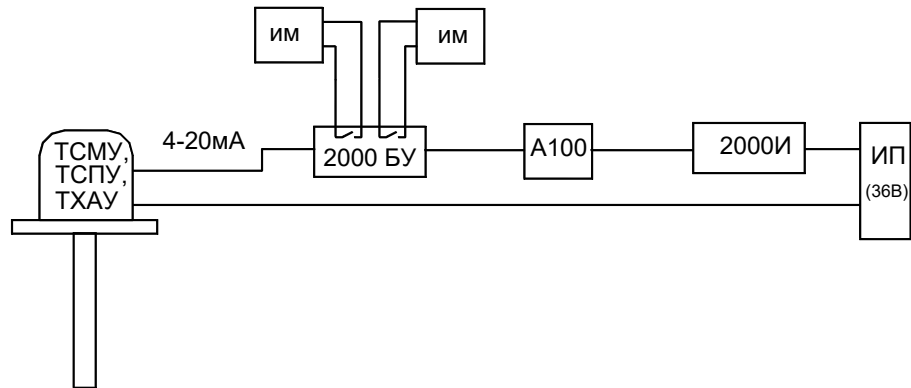
Срок пребывания блоков в условиях транспортирования – не более трех месяцев.

Блоки должны храниться по условиям хранения 5 по ГОСТ 15150-69.

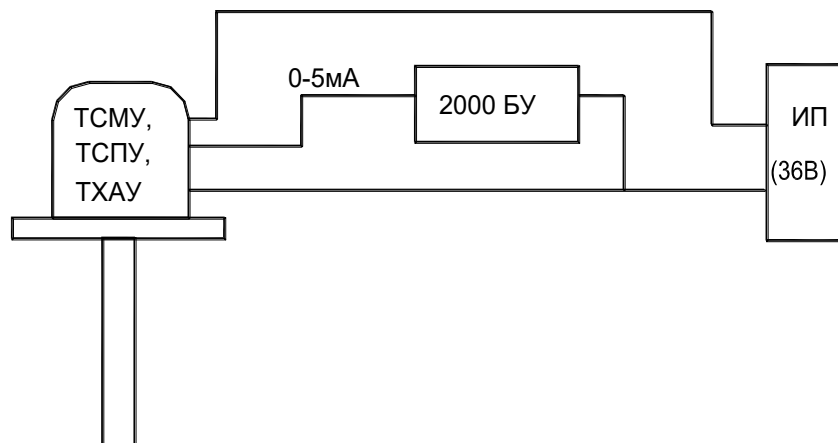
Воздух помещения не должен содержать пыли, паров кислот и щелочей, а также газов, вызывающих коррозию.

Ящики с блоками должны храниться в определенном положении, обозначенном манипуляционными знаками.

**Приложение А**  
**(справочное)**  
**ВАРИАНТЫ СХЕМ ВКЛЮЧЕНИЯ БЛОКОВ**

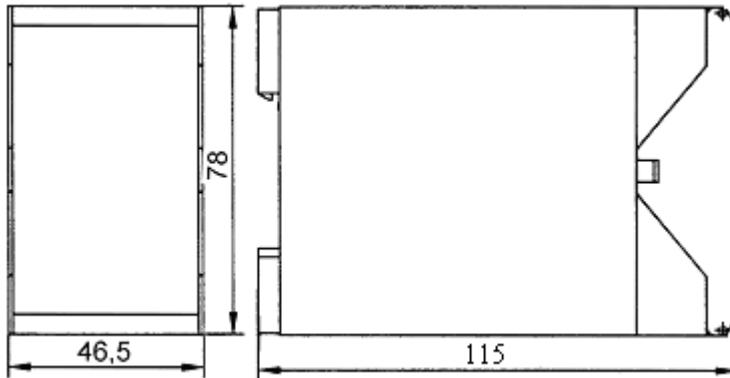


**Рисунок А.1** - Схема включения блока в «токовую петлю» 4–20 мА

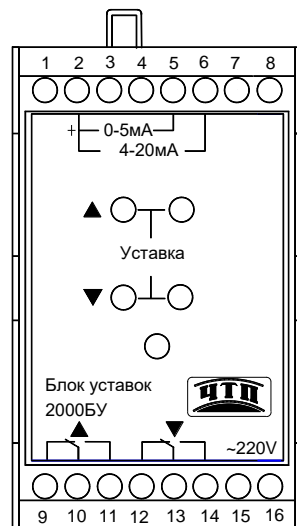


**Рисунок А.2** – Схема включения блока с входным сигналом 0–5 мА

**Приложение Б**  
**(справочное)**  
**ГАБАРИТНЫЕ РАЗМЕРЫ И МАРКИРОВКА**  
**ЛИЦЕВОЙ ПАНЕЛИ**

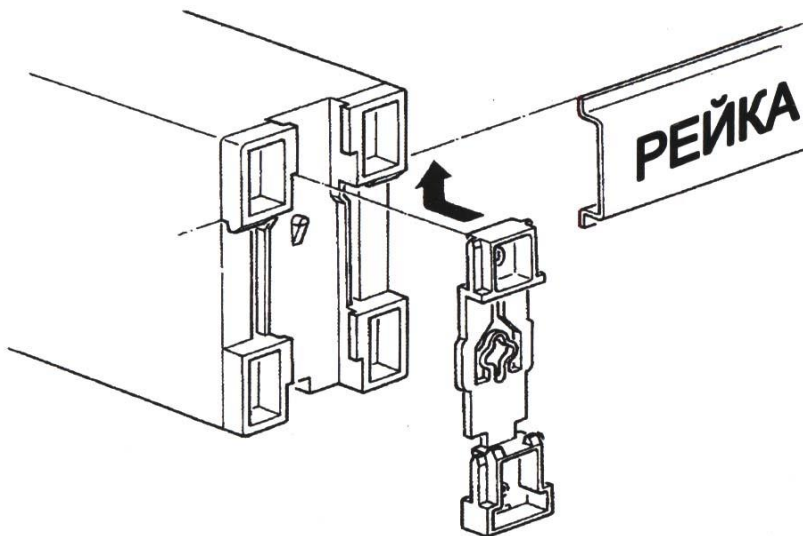


**Рисунок Б.1** – Габаритные размеры

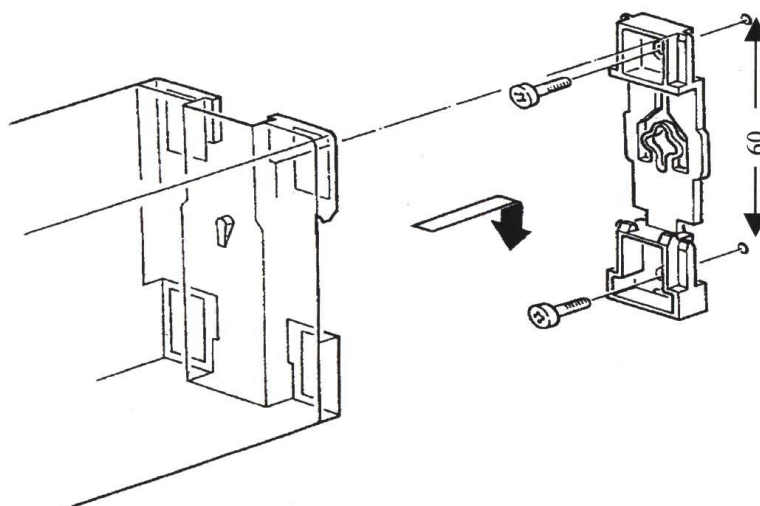


**Рисунок Б.2** – Маркировка лицевой панели

**Приложение В**  
**(справочное)**  
**МОНТАЖ БЛОКОВ УСТАВОК**



**Рисунок В.1 - Монтаж блоков на рейку**



**Рисунок В.2 – Монтаж блоков на стену**

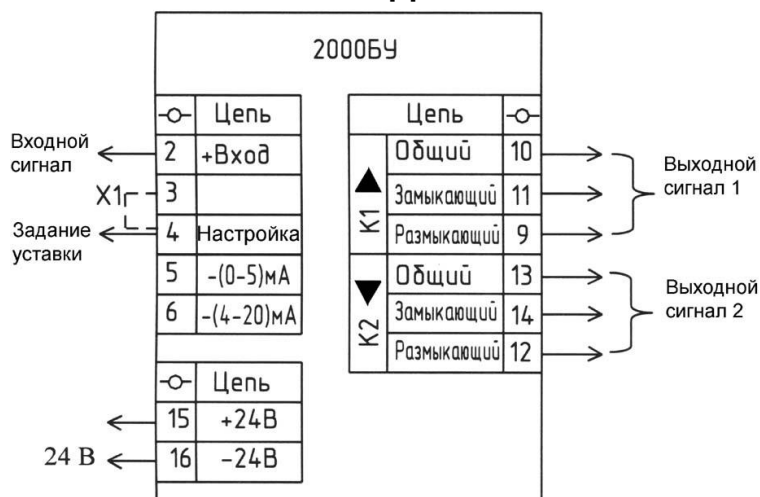


**Приложение Г**  
**(обязательное)**  
**ИСПОЛНЕНИЯ БЛОКОВ**



**Приложение Д**  
**(справочное)**

**СХЕМА ВНЕШНИХ ПОДКЛЮЧЕНИЙ БЛОКА**



**Рисунок Д.1** – На рисунке дана схема подключения блока с питанием постоянным напряжением 24 В. При питании блока от сети переменного тока на клеммы 15,16 подается переменное напряжение 220 В.

Уставка задается с помощью ИОС (рисунок Д.2)  
Подключение блока в соответствии с таблицей Д.1



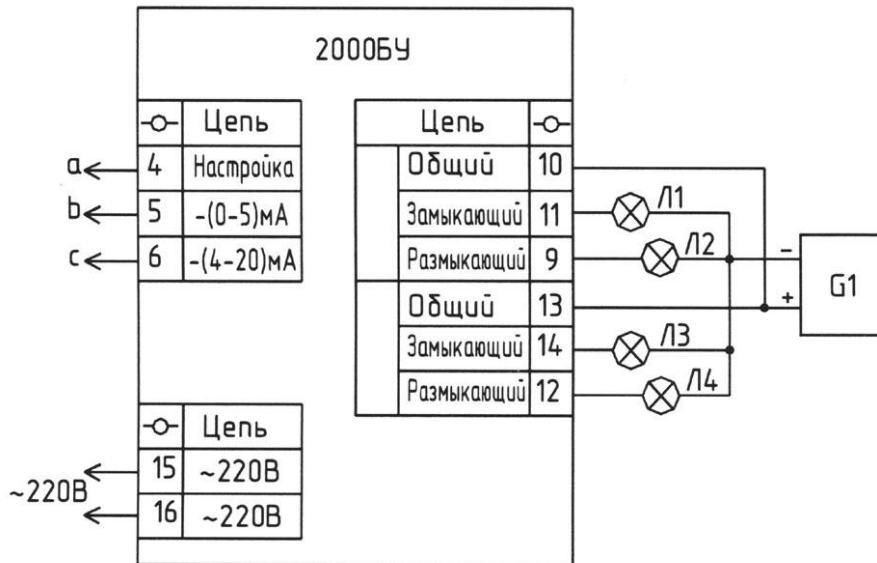
**Рисунок Д.2** – Схема подключения источника опорного сигнала (ИОС) для задания уставки. В качестве ИОС можно применить калибратор КИСС-03, включенный в режиме генерации тока.

**Таблица Д.1**

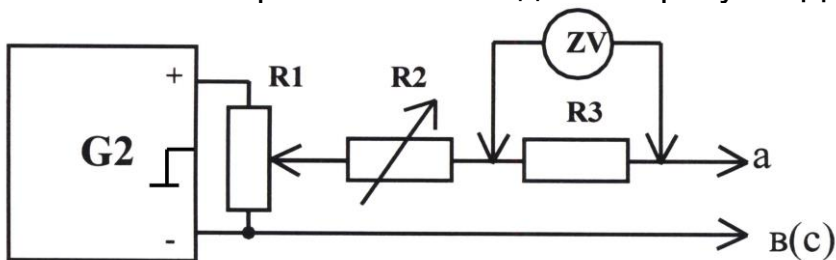
<i>Режим работы блока</i>	<i>Наличие внешней переключки X1</i>	<i>Номера клемм блока при подключении входного и опорного сигналов</i>	
		<i><math>I_{вх} = 0 - 5 \text{ мА}</math></i>	<i><math>I_{вх} = 4 - 20 \text{ мА}</math></i>
Рабочий	есть	2,5	2,6
Задание уставки	нет	4,5	4,6

**Приложение Е**  
**(справочное)**

**СХЕМЫ ПОДКЛЮЧЕНИЯ БЛОКОВ ПРИ ПРОВЕРКЕ  
ОСНОВНОЙ ПОГРЕШНОСТИ**



**Рисунок Е.1** - Схема подключения блоков с питанием от сети переменного тока при проверке основной погрешности. Подключение блоков с питанием постоянным напряжением 24 В дано на рисунке Д.1



**Рисунок Е.2** – Схема подключения входного сигнала.

Для задания входного сигнала также можно использовать калибратор КИСС-03 (см. рисунок Д.2).

**Таблица Е.1**

<i>Обозначение</i>	<i>Наименование</i>	<i>Кол</i>	<i>Примечание</i>
G1	Источник питания	1	
G2	Источник напряжения постоянного тока	1	Плавная регулировка (минус 0,5-0-плюс 10) В
R1	Резистор	1	2,2 кОм
R2	Магазин сопротивлений	1	
R3	Образцовая катушка	1	100 Ом
ZV1	Цифровой вольтметр	1	
Л1...Л4	Лампа	4	







**Контактная информация:**

**Адрес:** 454047, Россия, Челябинск,  
ул. Павелецкая 2-я, д. 36, корп. 2, оф. 203

**Телефон:** +7 (351) 725-76-97 (многоканальный)

**Факс:** +7 (351) 725-75-54

**E-mail:** [sales@tpchel.ru](mailto:sales@tpchel.ru)

**Сайт:** [www.tpchel.ru](http://www.tpchel.ru)

**Сервисная служба:** +7 (351) 725-76-62, 725-74-72, 725-75-10

**Продукция произведена ООО «ТЕПЛОПРИБОР-  
СЕНСОР»**

**2019**

